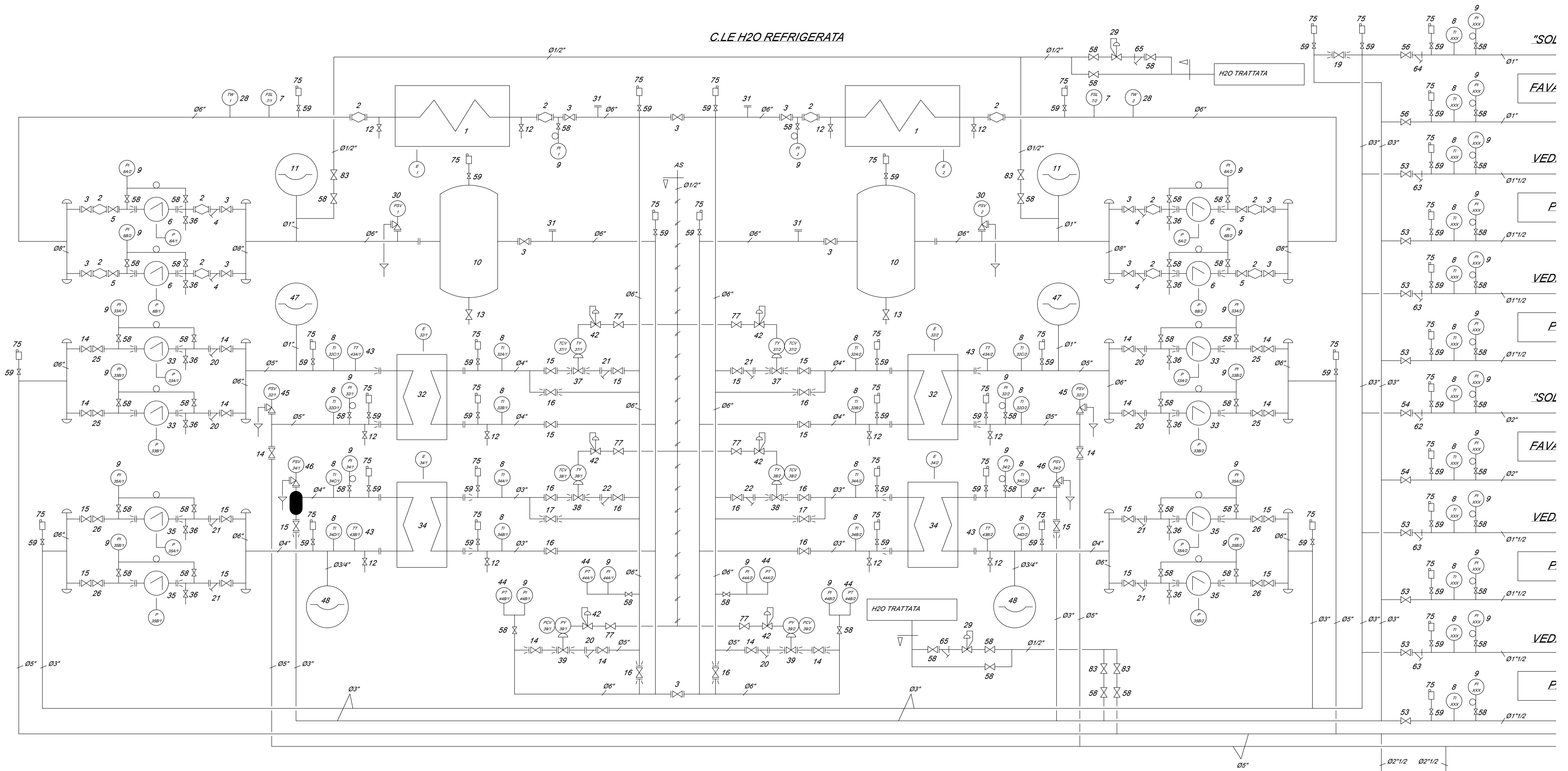
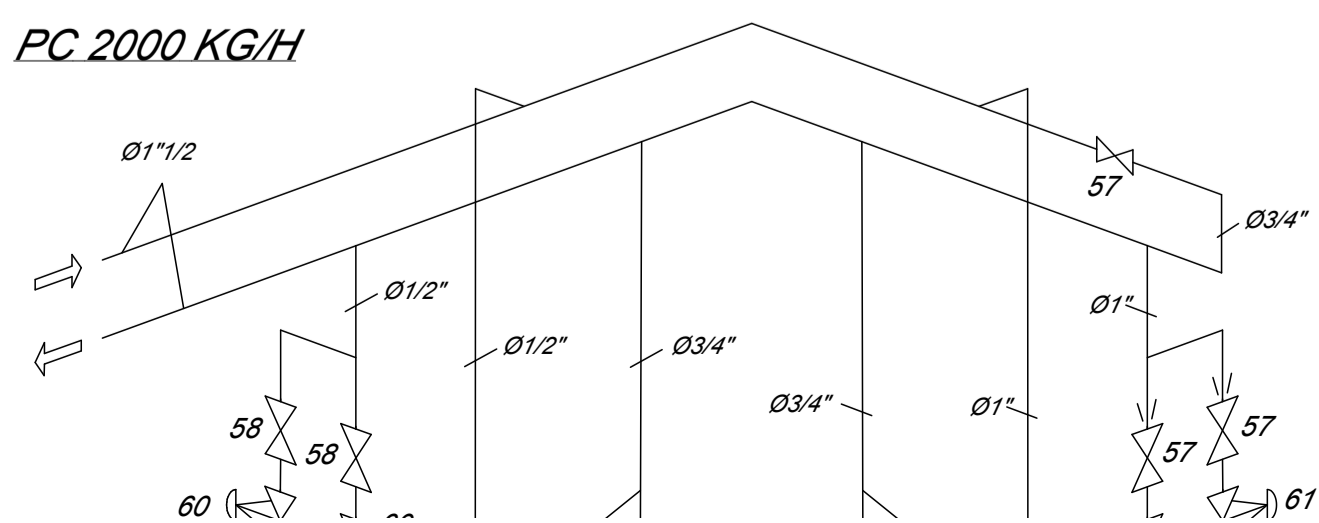


C.LE H2O REFRIGERATA



**PARTICOLARE "B"**  
PC 2000 KG/H



**PARTICOLARE "C"**  
PC 2000 KG/H

